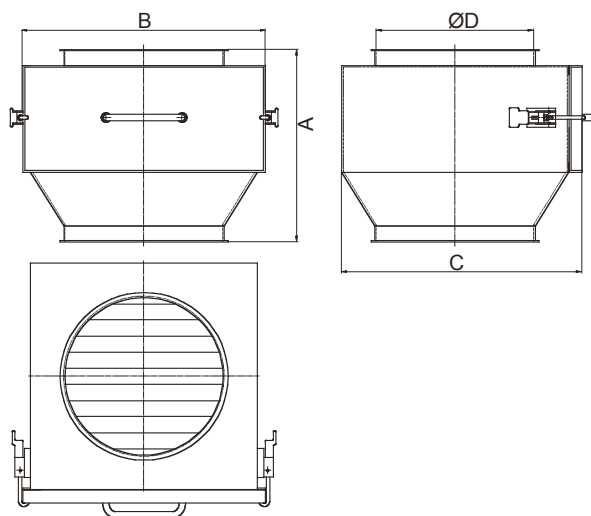


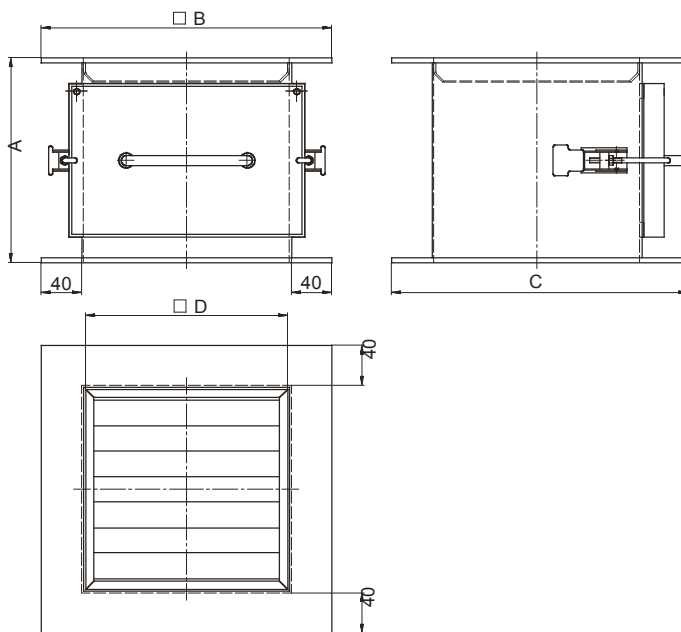


Magnetseparator Magnetbox AMXS

■ Abmessungen MAGNETBOX (runde Anschlüsse)



■ Abmessungen MAGNETBOX (eckige Anschlüsse)



Andere Abmessungen auf Anfrage

■ Technische Daten

Typenbezeichnung	Magnetbox 0100	Magnetbo 0150	Magnetbo 0200	Magnetbo 0250	Magnetbo 0300	Magnetbo 0350	Magnetbo 0400
Artikelnummer	AMXS27-0100	AMXS27-0150	AMXS27-0200	AMXS27-0250	AMXS27-0300	AMXS27-0350	AMXS27-0400
Einbauhöhe rund/eckig A	274/---	284/205	294/205	304/220	314/220	324/220	334/220
Einbaubreite rund/eckig B	208/---	258/238	308/288	358/338	408/388	458/438	508/488
Einbautiefe rund/eckig C	229/---	279/244	329/294	379/344	429/394	479/444	529/494
Anschluss-Nennweite D	100	150	200	250	300	350	400
Anzahl der Magnetstäbe (rund)	3+2	4+3	5+4	6+5	7+6	8+7	9+8
Gewicht [kg] rund / eckig	11	15/8	18/14	24/17,5	33/26	46/30	58/36

Einbauhöhe für ein- und zweilagige Ausführung identisch.

Alle Maße in mm

Artikel-Nr. bei 9000 Gauß Ausführung: AMXS27-xxx durch AMXS29-xxx ersetzen.

Artikel-Nr. bei 11000 Gauß Ausführung: AMXS27-xxx durch AMXS211-xxx ersetzen. (EASY CLEAN nicht möglich)

Artikel-Nr. bei EASY CLEAN-Ausführung: AMXS27-xxx durch AMXS27-E-xxx ersetzen.

Artikel-Nr. bei einlagiger Ausführung: AMXS27-xxx durch AMXS17-xxx ersetzen.

Artikel-Nr. bei eckiger Ausführung: AMXS27-xxx durch aAMXS27-R-xxx ersetzen (Bauhöhe = 205-220mm).

Änderungen aufgrund technischer Weiterentwicklungen vorbehalten !!

www.agromatic.com info@agromatic.com

Agromatic AG CH 8637 Laupen
Goldingerstr.30
Tel (+41) 55 256 21 00
Fax(+41) 55 256 21 11

Agromatic GmbH D – 01454 Radeberg
Gewerbepark Heidestr.70
(+49) 3528 4521 45
(+49) 3528 4875 32

Agromatic Ges.m.b. A 2201 Gerasdorf
Peter Paulstrasse 15/1/12
(+43) 2246 2925
(+43) 2246 27 655



Magnetseparator Magnetbox AMXS

■ Einsatzbedingungen

Einsatz:	Hauptsächlich in (bereits vorhandenen) Rohrleitungen zur gründlichen Separation von feinen und feinsten Eisenmetallverunreinigungen aus pulverförmigen und körnigen Schüttgütern eingesetzt (keine freihängende Montage, keine zusätzlichen Lasten).
Schüttguteigenschaft:	Trocken, gut rieselfähig, keine langfasrigen Materialien, Korngröße < 10 mm
Fallhöhe des Schüttgutes:	<1000 mm über Geräteoberkante (größere Fallhöhen verschlechtern die Reinigungsleistung)
Materialfluss:	Freifall-Anwendung (Materialrückstau in den Abscheider unzulässig)
Schüttguttemperatur:	Maximal +100° C (höhere Temperaturbereiche siehe Optionen / Zubehör)
Umgebungstemperatur:	-10° bis +60° C

■ Lieferumfang / Standardausführung

Lieferumfang:	Hochenergie Neodym-Magnetsystem in verschleißfestem Gehäuse
Gehäusematerial:	Edelstahl 1.4301
Hülsenmaterial:	Edelstahl 1.4404
Oberflächenbehandlung:	Gehäuse: glasgeperlt; Hülsen: hochpoliert
Anschlüsse:	Jacobbördel oder gebohrte Flachflansche (max. 10mm Flanschdicke)
Magnetmaterial:	aufgebaut aus Hochenergie Neodym-Magnetmaterial N35 bzw. N45
Leistungsdaten:	Remanenz Br: bis zu 13700 Gauß (max. 11000 Gauß an der Wirkoberfläche)

■ Optionen / Zubehör

- | | |
|--|--|
| <input type="checkbox"/> EASY CLEAN Abreinigung (Magnetkerne ziehbar → einfache und schnelle Reinigung) | <input type="checkbox"/> Ausrüstung mit Ferrit-Magnetmaterial (bis 220°C; kein EASY CLEAN möglich) |
| <input type="checkbox"/> Ausrüstung mit speziellem Samarium-Cobalt-Magnetmaterial für den Einsatz in Hochtemperaturbereichen (bis 350°C) | <input type="checkbox"/> Einlaufseitiger Absperrschieber |
| <input type="checkbox"/> Norm-Flansche bzw. Sonderflansche | <input type="checkbox"/> Endlagentaster |
| | <input type="checkbox"/> |

■ Sonderausführungen

- | | |
|--|--|
| <input type="checkbox"/> Oberflächenbeschichtung (z.B. PTFE, TIN) | <input type="checkbox"/> Lackierung (Angabe des RAL-Ton) |
| <input type="checkbox"/> Pneumatischer Vibrationsantrieb (bei klebrigen Produkten) | <input type="checkbox"/> Ausführung für Überdruck |
| <input type="checkbox"/> ATEX zertifizierte Ausführung (bis Zone 20) | <input type="checkbox"/> |