

Drehflügelschalter ARN4001 ATEX

für alle Arten von Schüttgütern
Staub-Ex-Zone 20 / 22 geprüft



Kompakter, kleiner, äusserst robuster für den harten Einsatz mit Schüttgütern konzipierter Drehflügelschalter. Das Gerät eignet sich für den Einsatz für alle pulverförmigen, körnigen und granulierten Schüttgüter bis max. 80° C Produkttemperatur. Der Einbau kann senkrecht oder schräg erfolgen. Die Tauchtiefe des Gerätes kann bis 6000mm mit Seilverlängerung oder bis 1000mm mit starrer Pendelwelle vergrössert werden. Das schlagfeste Kunststoffgehäuse eignet sich für den Einsatz innerhalb oder ausserhalb von Gebäuden, die Montage erfolgt über ein normiertes 1 1/2" Gasgewinde.



Funktion:
Ein Synchronmotor treibt ein-en in das zu überwachende Gut hineinragenden, einseitigen Drehflügel an. Durch den halbseitigen Flügel ist eine Montage von aus-sen durch die bauseitige 1 1/2"-Gewindemuffe möglich. Bei extrem leichten Schüttgütern kann der Einseitenflügel durch einen doppel-seitigen Flügel

Werkstoff Gehäuse:	Kunststoff (PA6 GF)
Werkstoff Pendelwelle:	1.4305
Werkstoff Seilverlängerung:	1.4305
Werkstoff Flügel:	Kunststoff (PP schwarz)
Schutzart:	IP 66
Montage:	Gewindebuchse 1 1/2" DIN228
Einbaulage:	Ohne Verlängerung: Beliebig Mit Verlängerung: Vertikal
Betriebsspannungen:	24VDC, +37/-25%; 55VDC/1.5ms (IEC830) 24VAC, +30/-25%; 230VAC, +/-20%
Leistungsaufnahme:	max. 3 W
Betriebstemperatur Umgebung:	-20... +60°C
Betriebstemperatur Behälter:	-20...+80°C
Ausgang Schaltkontakt:	250V / 2A cos phi 1
Material Schaltkontakt:	Reinsilber Ag (Option Ag Cd O2 hauchvergoldet)
Zulassung:	CE0158 DMT 02 ATEX E227 Einbauteil Behälter: St Ex Zone 20 Anschluss-Gehäuse: St Ex Zone 22
Verlängerung Pendelwelle:	Verlängerungen à 1000mm
Maximale Länge Pendelwelle:	Lmax =: 1000mm
Verlängerung Seil:	Kundenspezifisch (1...6m)
Maximale Länge Seil:	Lmax =: 6000mm

ersetzt werden. Wird der Drehflügel durch das Schüttgut berührt, wird das Drehmoment erhöht, resp. der Flügel gebremst. Diese Änderung wird durch das Gerät erfasst und über einen potentialfreien Relaiskontakt zur Signalisation gebracht.

Das Gerät wird standardmässig mit einem Doppelflügel ausgeliefert, der eine Bruchkante besitzt. Zur vereinfachten Montage kann bei normalen Produkten (spez. Gewicht >0.3) die eine Flügelhälfte weggebrochen werden.

Verlängerung: Je nach gewünschter Tiefe kann mit verschiedenartigen Verlängerungen gearbeitet werden:

- Für kurze Verlängerungen bis 1m mit der patentierten Pendelwelle (1m, beliebig kürzbar).
- Mit flexibler Seilverlängerung max 6m.

Gewünschte Länge bei Bestellung bitte angeben.

Art: 3008 Standardgerät Hilfsspannung 230V AC

Art: 3014 Standardgerät Hilfsspannung 24 V DC

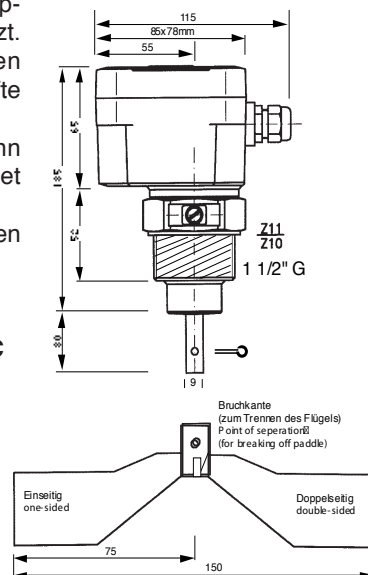
Art: 3013 Pendelwellenverlängerungsset 1m

Art: 3015 Montageset für Seilverlängerung

Art: 3016 Seilverlängerung komplett 1m

Art: 3017 Seilverlängerung komplett 2m

Art: 3019 Verlängerungsseil pro m.... (+Art No 3015)



Pendelwelle Seilverlängerung



ATEX



Technische und massliche Aenderungen im Sinne des Fortschrittes behalten wir uns jederzeit vor

Agromatic AG

E-mail: info@agromatic.com
www.agromatic.com

Schweiz (Hauptsitz)
Agromatic AG
CH-8637 Laupen
Tel. (+41) 55 256 21 00
Fax (+41) 55 256 21 11

Deutschland
Agromatic GmbH
D - 01454 Radeberg
Tel. (+49) 3528 4521 45
Fax (+49) 3528 4875 32

Österreich
Agromatic Ges.m.b.H
A-2201 Gerasdorf
Tel. (+43) 2246 2925
Fax (+43) 2246 27655

Rotary paddle switch ARN4001 ATEX

for all kinds of bulk material
Dust-explosion zone 20 / 22 approved  II 1/3 D IP66 T95°C

Compact, small and very robust rotary paddle switch, developed for the rough operation in bulk material. The unit is suited for applications in all powdery, granular and granulated materials up to max. 80° C product temperature. It can be mounted either vertically or diagonally. The dipping depth can be enlarged up to 6000mm with a rope extension or up to 1000mm with a stiff swing shaft. The strong plastic housing is suited for the use inside or outside of buildings, mounting is made with a standardized 1 1/2" gas thread.



Function:
 A synchronous motor drives a onesided paddle reaching into the material to be monitored. Thanks to the half-sided paddle a mounting from the outside is possible through the 1 1/2"-screw socket at site. For very light bulk material the onesided paddle can be substituted by a double-sided paddle. As soon as the paddle is being touched by the material the

Material of housing:	Plastic (PA6 GF)
Material swing shaft:	1.4305
Material rope extension:	1.4305
Material paddle:	plastic (PP black)
Protection class:	IP 66
Mounting:	Mounting thread 1 1/2" DIN228
Situation of mounting:	Without extension: Optional With extension: Vertical
Power supply:	24VDC, +37/-25%; 55VDC/1.5ms (IEC830) 24VAC, +30/-25%; 230VAC, +/-20%
Capacity:	max. 3 W
Temperature Environment:	-20.. +60°C
Temperature Bunker:	-20...+80°C
Switching contact:	250V / 2A cos phi 1
Material switching contact:	Silver Ag (Option Ag Cd O2 hauchvergoldet)
Approval:	CE0158 DMT 02 ATEX E227 Product touching parts: St Ex Zone 120 Housing: St Ex Zone 22
Extension swing shaft:	Extension à 1000mm
Maximum length swing shaft:	Lmax =: 1000mm
Rope extension:	Acc. to customs desire (1...6m)
Maximum length rope:	Lmax =: 6000mm

torque will be increased resp. the paddle will be slowed down. This change is registered by the unit and signalisation via a potential-free relay contact is initialized.

In general the unit is supplied with a double-sided paddle with a breakage point. For easier mounting in normal products (spec. weight >0.3) one half of the paddles can be divided at the breakage point. Extension: Depending on the length requested the following extensions are available:

- for short extensions up to 1m with the patented swingshaft (1m, can be shortened).
 - with flexible rope extension max. 6m
- Please specify required length upon ordering.

Art No: 3008 Standardunit auxiliary voltage

230V AC

Art No: 3014 Standardunit auxiliary voltage 24 V DC

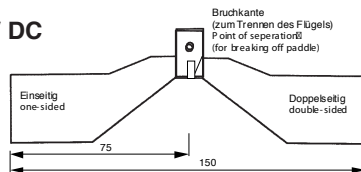
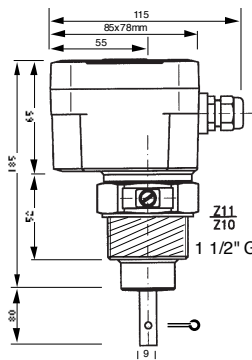
Art No: 3013 Extension swing shaft 1m

Art No: 3015 Assembly set for rope extension

Art No: 3016 Rope extension complete 1m

Art No: 3017 Rope extension complete 2m

Art No: 3019 Extension rope pro m(+Art No 3015)



Swing shaft Rope extension



Right of technical and dimensional changes in the sense of progress reserved at all times

E-mail: info@agromatic.com
www.agromatic.com

Switzerland

Agromatic AG

CH-8637 Laupen

Tel. (+41) 55 256 21 00

Fax (+41) 55 256 21 11

Germany

Agromatic GmbH

D - 01454 Radeberg

Tel. (+49) 3528 4521 45

Fax (+49) 3528 4875 32

Austria

Agromatic Ges.m.b.H

A-2201 Gerasdorf

Tel. (+43) 2246 2925

Fax (+43) 2246 27655