

Schaugläser Halteungen für diverse Sensortypen



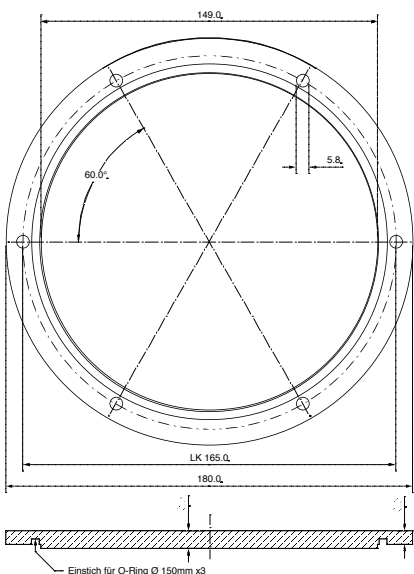
Wo Produkte sich bewegen oder lagern, ist es wichtig, über deren Beschaffenheit informiert zu sein. Dazu eignet sich am einfachsten und günstigsten ein Schauglas.

Um die Lagerhaltung einfach zu gestalten und eine klare Normierung zu vereinfachen, produziert Agromatic ein Rundschau Glas, einsetzbar für alle Behälter- und Maschinenanwendungen mit geraden Flächen.

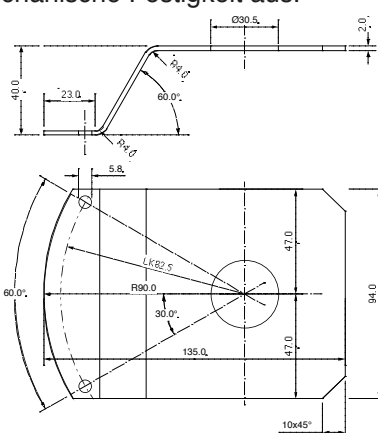
Das Schauglas wird komplett bearbeitet ausgeliefert. Sechs Befestigungslöcher sowie eine O-Ringnut sind standardmässig. Das Glas wird komplett mit O-Ring geliefert.

Die unterschiedlichen Montagebügel sind je nach Anwendungszweck separat zu bestellen. Sie sind programmässig auf das Schauglas abgestimmt.

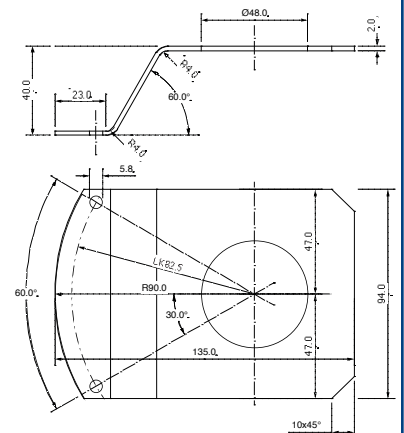
Die Schaugläser werden im Spritzverfahren aus Plexiglas unter Beimischung eines Antistatikums hergestellt. Sie zeichnen sich durch eine hohe mechanische Festigkeit aus.



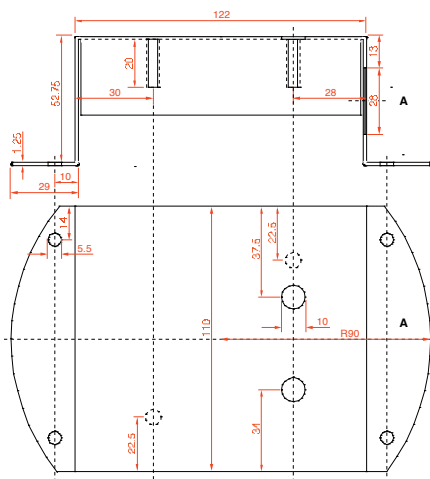
Schauglas A507/130 Art No: 3714



Montagebügel A530 Art No: 3712
Universalmontagebügel für Staumelder (Kap. Sensoren) der Baugrösse $\varnothing=30.5\text{mm}$ (ANC33M/ASC...serie)
Lochung für Montage mittels der Befestigungsschrauben des Schauglases
Material: rostfreier Stahl

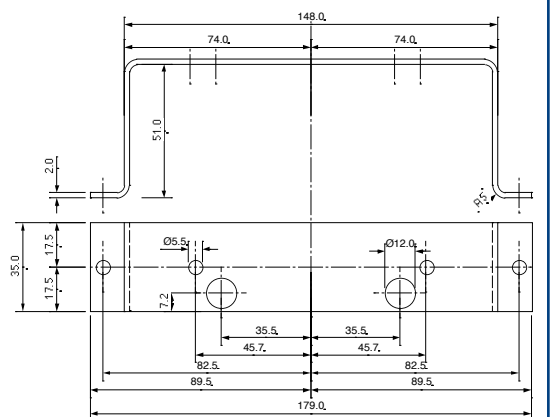


Montagebügel A533 Art No: 3713
gleicher Bügel wie nebenstehend, jedoch mit Zentrumsloch $\varnothing=48\text{mm}$ (für Staumelder ohne Gewinde, Montage mittels PG39 Kabelverschraubung)



Montagebügel Art No 2902
(ATEX Zubehör)
Spezialmontagebügel 7 Schlag-
schutz-
gehäuse für ASIQ 80 Sensoren
(ind. Schiefelaufsensoren).
Ausführung: Rostfreier Stahl
mit Haltebolzen für Sensor. Lochbild
passend zu Schauglas A507/130
Art No: 3714

Hinweis: Schrauben zur Montage der Schaugläser, Bügel etc an die Maschine/ Gerät etc sind nicht im Lieferumfang



Montagebügel A507/S Art No 2911
Montagebügel mit beidseitiger Abstützung für induktive Sensoren der Serie ASIQ...
Lochung für Montage mittels der Befestigungsschrauben des Schauglases
Material: Aluminium



Agromatic AG

Technische und massliche Aenderungen im Sinne des Fortschrittes behalten wir uns jederzeit vor

email: info@agromatic.com

www.agromatic.com

Schweiz (Hauptsitz)
Agromatic AG
CH-8637 Laupen
Tel. (+41) 55 256 21 00
Fax (+41) 55 256 21 11

Deutschland
Agromatic GmbH
D - 01454 Radeberg
Tel. (+49) 3528 4521 45
Fax (+49) 3528 4875 32

Österreich
Agromatic Ges.m.b.H
A-2201 Gerasdorf
Tel. (+43) 2246 2925
Fax (+43) 2246 27655

Sight glasses

Mounting systems for various sensors



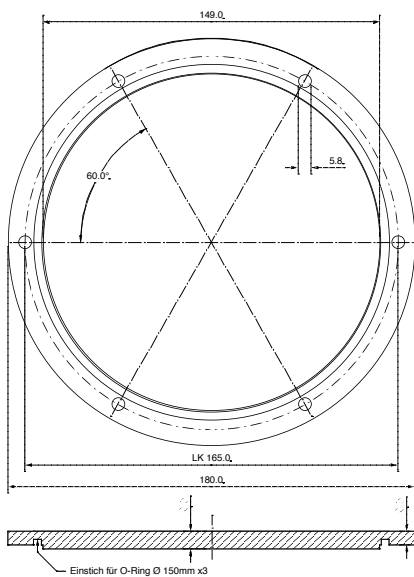
Wherever products are moving or are being stored, it is important to be informed about their nature. The easiest and lowest-price solution for this is a sight glass.

To simplify storage and a clear standardization Agromatic produces a round sight glass, suitable for all applications in containers and machines with flat surfaces.

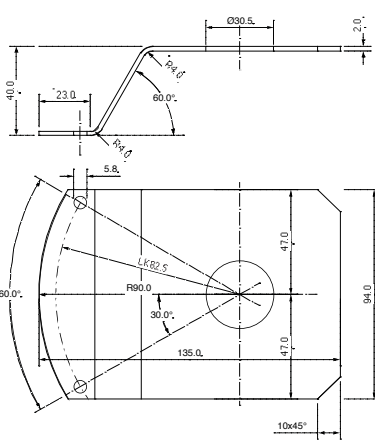
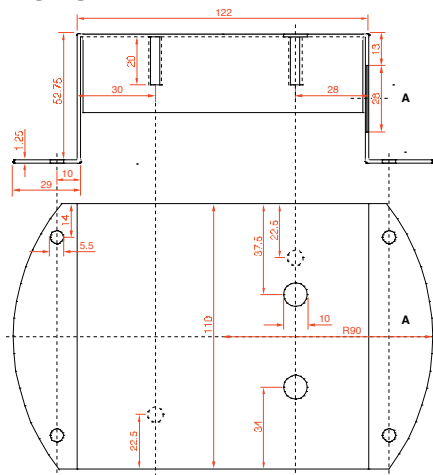
The sight glass is delivered fully treated. Six mounting bolt holes as well as an O-ring are standard. The glass is completely delivered with the O-ring.

The various mounting brackets are to be ordered according to their application. They are adjusted to the sight glass.

The sight glasses are made of injection-moulded plexiglass containing an



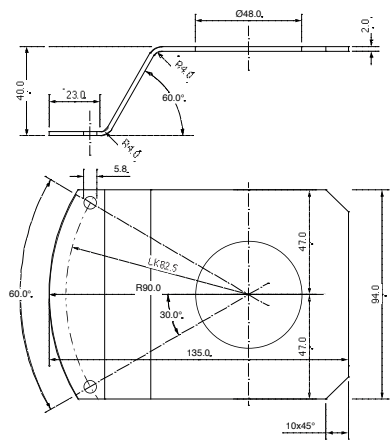
Sightglass A507/130 Art No: 3714



Mounting bracket A530 Art No: 3712

Universal mounting bracket for back-up indicators (cap. sensors) of the size $\varnothing=30.5\text{mm}$ (ANC33M/ASC...serie)

Mounting bolt holes for mounting with screws of the sight glass
Material: stainless steel



Mounting bracket A533 Art No: 3713

same bracket as besides but with central hole $\varnothing = 48.0\text{ mm}$ (for back-up indicators without thread, mounting via PG39 cable screwing)

Material: stainless steel

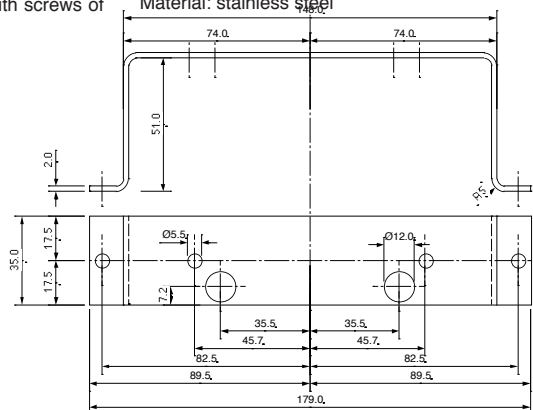
Mounting bracket Art No 2902

(ATEX accessory)

Special mounting bracket 7 breakage protection housing for ASIQ 80 sensors (ind. alignment sensors).

Material: stainless steel with fixing bolt for sensor, Holes fitting for sight glass A507/130 Art No: 3714

Attention: fixing screws for assembly of the sight glasses, brackets etc. for fixing to machines/units etc. are not included in the delivery



Mounting bracket A507/S Art No: 2911

Mounting bracket with support on both sides for inductive sensors of the series ASIQ....

Mounting bolt holes for mounting with screws of the sight glass
Material: aluminium



Agromatic AG

Right of technical changes with means of technical progress reserved at all times!

email: info@agromatic.com
www.agromatic.com

Switzerland (main office)
Agromatic AG
CH-8637 Laupen
Tel. (+41) 55 256 21 00
Fax (+41) 55 256 21 11

Germany
Agromatic GmbH
D - 01454 Radeberg
Tel. (+49) 3528 4521 45
Fax (+49) 3528 4875 32

Austria
Agromatic Ges.m.b.H
A-2201 Gerasdorf
Tel. (+43) 2246 2925
Fax (+43) 2246 27655

