

Probenehmer - manuell/automatisch

Probeentnahme bei pulvrigen und körnigen Schüttgütern ist eine Vertrauenssache. Eine Probe ist nur repräsentativ, wenn sie dem Durchschnitt des zu prüfenden Materials entspricht. Zur Lösung dieses Problems bieten wir sowohl manuelle, wie auch automatische Probenehmer für mehlig bis würfliche Schüttgüter mit Partikelgrößen bis zu 12mm an.

Manuell:

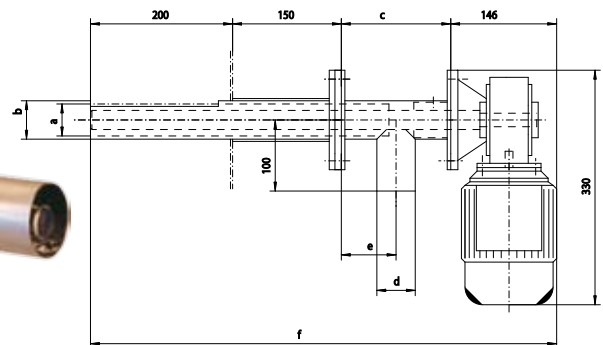
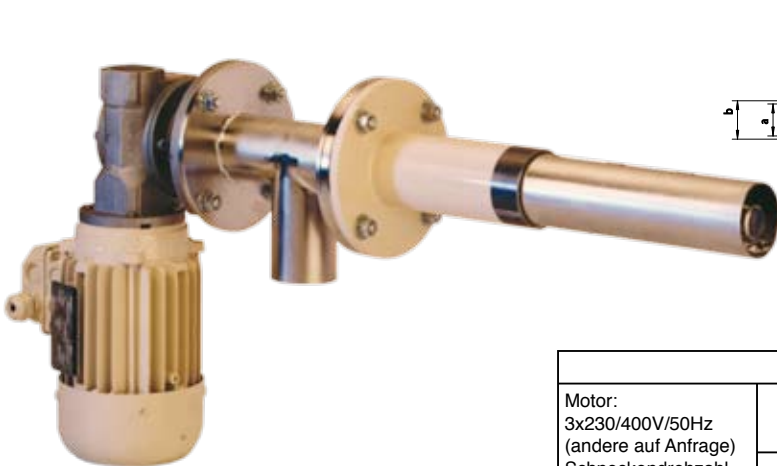
Manueller Probenehmer in zwei verschiedenen Längen. Leichtmetallausführung für einfachste Handhabung. Den Probenehmer in geschlossenem Zustand in das zu prüfende Schüttgut einstecken, Handgriff drehen, wodurch sich die Probeschlitze öffnen. Die versetzte Anordnung der Probeentnahmeschlitze gewährleistet, dass die entnommene Probe einem guten Durchschnitt entspricht. Zur Probenehmerentleerung wird der Probenehmer ganz einfach über den offenen Handgriff entleert. Zur gründlichen Reinigung kann der Probenehmer leicht in seine Bestandteile zerlegt werden.



Typ	Länge	Durchmesser	Gewicht	Probemenge	Anzahl Öffnungen
APNS06	1,5m	40mm	1,55kg	ca 400g	8
APNS06	2,0m	40mm	2,1kg	ca 400g	8

Automatisch für Festebau : Universalprobenehmer ASP297

Der Universalprobenehmer ist erhältlich mit produktespezifischen Einlaufrohren für pulverförmige und körnige Produkte. Ausführung der produkteberührenden Teile in rostfreiem Stahl 1.4301, elektropoliert. Montageflanschrohr zum Schweißen in Normalstahl ST3712, grundiert und Fertiganstrich in RAL5015. Einbaulage beliebig. Motor mit Getriebe jeweils um 90 Grad drehbar. Probenschnecke stirnseitig für automatische Reinigung offen. Das Wellenende zwischen Auslauf und Getriebe ist abgedichtet, so dass es innerhalb des Probenehmers keine toten Winkel gibt. Betrieb mit der Steuerung ASP212/S garantiert optimalen Betrieb.



Dimensionen							
Motor: 3x230/400V/50Hz (andere auf Anfrage) Schneckendrehzahl 30 U/min	kW	a	b	c	d	e	f
		Schnecken \varnothing	Rohr \varnothing				
	0.18	45	54	160	54	80	656
	0.18	61	70	160	70	80	656



Agromatic AG



+ swiss made +

Technische Aenderungen im Sinne des Fortschrittes behalten wir uns jederzeit vor!

email: info@agromatic.com
www.agromatic.com

Schweiz (Hauptsitz)
Agromatic AG
CH-8637 Laupen
Tel. (+41) 55 256 21 00
Fax (+41) 55 256 21 11

Deutschland
Agromatic GmbH
D - 01454 Radeberg
Tel. (+49) 3528 4521 45
Fax (+49) 3528 4875 32

Österreich
Agromatic Ges.m.b.H
A-2201 Gerasdorf
Tel. (+43) 2246 2925
Fax (+43) 2246 27655