

# Probennehmer ASP297



## Universalprobennehmer ASP297

Der Universalprobennehmer ist erhältlich mit produktespezifischen Einlaufrohren für pulverförmige und körnige Produkte. Ausführung der produkteberührenden Teile in rostfreiem Stahl 1.4301, elektrolytisch. Montageflanschrohr zum Schweißen in Normalstahl ST3712, grundiert und Fertiganstrich in RAL5015. Einbaulage beliebig. Motor mit Getriebe jeweils um 90 Grad drehbar. Probenschnecke stirnseitig für automatische Reinigung offen. Das Wellenende zwischen Auslauf und Getriebe ist abgedichtet, so dass es innerhalb des Probennehmers keine toten Winkel gibt. Betrieb mit der Steuerung APS297 garantiert optimalen Betrieb.

## Probennehmersteuerung ASP297

Die Probennehmersteuerung ASP297 ist einsetzbar für unterschiedliche Probennehmer. Garantiert optimalen Betrieb bei Chargenprobenentnahme, kontinuierlicher Probenentnahme, zeitgesteuerter Probenentnahme. Externe Start- und Stopmöglichkeit über SPS oder externe Steuerung etc. Frei einstellbare Taktzeit bei kontinuierlicher Probenentnahme.

Ein Probenzyklus besteht aus:

Probenentnahmezeit, Pause, automatische Reinigungszeit, Pause, neuer Zyklus.

Alle Taktzeiten und Taktfolgen sowie Pausen sind frei einstellbar im Bereich von 1s bis 10 (100) Std.

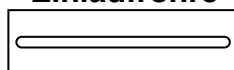
Lieferbar für Anschlussspannung 3x230VAC, 3x400VAC. Schaltschrank staub- und spritzwasserdicht in Schutzart IP 65. Beschriftung in deutsch und englisch. Kabeleinführung von unten.

Betriebstemperatur: -20°C bis +50°C

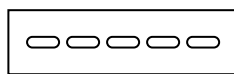
Baugröße: 330x656 mm



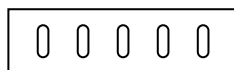
## Einlaufrohre



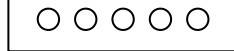
Typ: U Universal



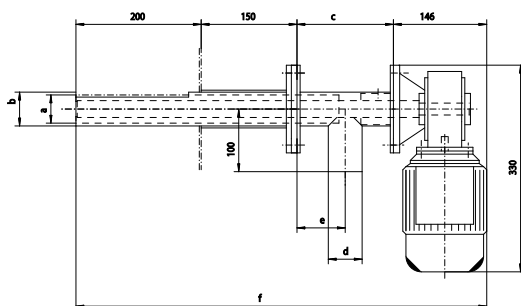
Typ: L für körnige Produkte



Typ: Q für leichte, sehr feine Produkte



Typ: R für melassierte Produkte



## Dimensions

Motor: 3x230/400V/ 50Hz (andere auf Anfrage) Schneckendrehzahl U/min 30	kW	a	b	c	d	e	f
		Schnecken $\varnothing$	Rohr $\varnothing$				
	0.18	45	54	160	54	80	656
	0.18	61	70	160	70	80	656

Technische Änderungen im Sinne des Fortschrittes behalten wir uns jederzeit vor!



# Agromatic



E-mail: [info@agromatic.com](mailto:info@agromatic.com)  
[www.agromatic.com](http://www.agromatic.com)

Schweiz  
**Agromatic AG**  
CH-8637 Laupen  
Tel. (+41) 55 256 21 00  
Fax. (+41) 55 256 21 11

Deutschland  
**Agromatic GmbH**  
D - 01326 Dresden  
Tel. (+49) 351 261 85 18  
Fax (+49) 351 261 85 19

Österreich  
**Agromatic Ges.m.b.H**  
A-2201 Gerasdorf  
Tel. (+43) 2246 2925  
Fax (+43) 2246 27655

# Product sampler ASP297



## Universal product sampler ASP297

The universal product sampler is available with product-specific inlet tubes for powdery and granular products. Construction of product-touching parts in stainless steel 1.4301, electropolished. Mounting flange tube for welding in mild steel ST3712, ground-coated and finished coating in RAL5015. Installation positioning optional. Motor-gearing adjustable at every 90 degrees. Sample screw is open at the front side for automatic cleaning. The end of the shaft between outlet and gearing is tight so that there are no dead arcs inside the product sampler. Operation with controller system APS297 guarantees best service.

## Sampler controller system ASP297

The product sampler controller system ASP297 can be used for different samplers. Guarantees best service for sampling, continuous sampling, sampling according to schedule. External possibility to start and stop via PLC or external control system etc. Freely adjustable time schedule for continuous sampling.

One sampling cycle consists of:

Time for sampling, pause, time for automatic cleaning, pause, new cycle.

All time schedules and sequences as well as pauses are freely adjustable in the range of 1s up to 10 (100) hrs.

Available for connection voltage 3x230VAC, 3x400VAC.

Electrobox dust- and splash proof in protection class IP 65.

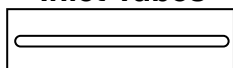
Labelling in german and english. Cable inlet from bottom side.

Operational temperature: -20°C up to +50°C

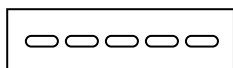
Dimensions: 330x656 mm



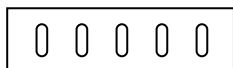
## Inlet Tubes



Typ: U Universal



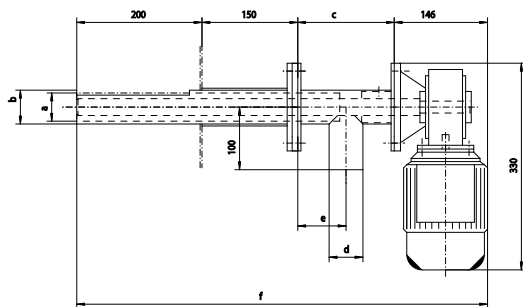
Typ: L for granular products



Typ: Q for light, very fine products



Typ: R for molassed products



## Dimensions

Motor: 3x230/400V/ 50Hz (others on request) Rotary speed per min 30	kW	a	b	c	d	e	f
		Screw $\varnothing$	Protection tube $\varnothing$				
0.18	45	54	160	54	80	656	
0.18	61	70	160	70	80	656	

Right of technical changes in the sense of improvement reserved at any time!



**Agromatic**



E-mail: [info@agromatic.com](mailto:info@agromatic.com)  
[www.agromatic.com](http://www.agromatic.com)

Switzerland  
**Agromatic AG**  
CH-8637 Laupen  
Tel. (+41) 55 256 21 00  
Fax. (+41) 55 256 21 11

Germany  
**Agromatic GmbH**  
D - 01326 Dresden  
Tel. (+49) 351 261 85 18  
Fax (+49) 351 261 85 19

Austria  
**Agromatic Ges.m.b.H**  
A-2201 Gerasdorf  
Tel. (+43) 2246 2925  
Fax (+43) 2246 27655