

Drehflügelschalter ARN4001

für alle Arten von Schüttgütern Staub-Ex-Zone 20 / 22 geprüft

Kompakter, kleiner, äusserst robuster, für den harten Einsatz mit Schüttgütern konzipierter Drehflügelschalter. Das Gerät eignet sich für den Einsatz in pulverförmigen, körnigen und granulierten Schüttgütern bis max. 80° C Produkttemperatur. Der Einbau kann senkrecht oder schräg erfolgen. Die Tauchtiefe des Gerätes kann bis 6000mm mit Seilverlängerung oder bis 1000mm mit starrer Pendelwelle vergrössert werden. Das schlagfeste Kunststoffgehäuse eignet sich für den Einsatz innerhalb oder ausserhalb von Gebäuden, die Montage erfolgt über ein normiertes 1 1/2" Gasgewinde.



Werkstoff Gehäuse:	Kunststoff (PA6 GF)
Werkstoff Pendelwelle:	1.4305
Werkstoff Seilverlängerung:	1.4305
Werkstoff Flügel:	1.4305
Schutzart:	IP 66
Montage:	Gewindebuchse 1 1/2" DIN228
Einbaulage:	Ohne Verlängerung: beliebig Mit Verlängerung: vertikal
Betriebsspannungen:	24VDC, +37/-25%; 55VDC/1.5ms (IEC830) 24VAC, +30/-25%; 230VAC, +/-20%
Leistungsaufnahme:	max. 3 W
Betriebstemperatur Umgebung:	-20.. +60°C
Betriebstemperatur Behälter:	-20...+80°C
Ausgang Schaltkontakt:	250V / 2A cos phi 1
Material Schaltkontakt:	Reinsilber Ag (Option Ag Cd O2 hauchvergoldet)
Zulassung:	CE0158 DMT 02 ATEX E227 II 1/2D Ex t IIIC T ! DA/Db IP6X
Verlängerung Pendelwelle:	Verlängerungen à 1000mm
Maximale Länge Pendelwelle:	Lmax =: 1000mm
Verlängerung Seil:	Kundenspezifisch (1...6m)
Maximale Länge Seil:	Lmax =: 6000mm

Funktion:

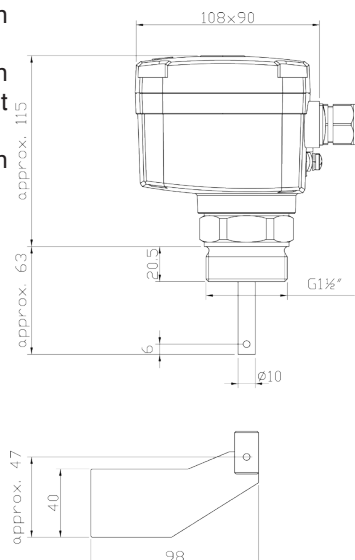
Ein Synchronmotor treibt einen in das zu überwachende Gut hineinragenden, einseitigen Drehflügel an. Durch den halbseitigen Flügel ist eine Montage von aussen durch die bauseitige 1 1/2"-Gewindemuffe möglich. Bei extrem leichten Schüttgütern kann der einseitige Drehflügel durch einen doppelseitigen Drehflügel ersetzt werden. Wenn das Schüttgut den Drehflügel berührt, wird das Drehmoment erhöht, resp. der Drehflügel gebremst. Diese Änderung wird durch das Gerät erfasst und über einen potentialfreien Relaiskontakt zur Signalisation gebracht.

Das Gerät wird standardmässig mit einem einseitigen Drehflügel ausgeliefert.

Verlängerung: Je nach gewünschter Tiefe kann mit verschiedenartigen Verlängerungen gearbeitet werden:

- für kurze Verlängerungen bis 1m mit der patentierten Pendelwelle (1m, beliebig kürzbar)
 - mit flexibler Seilverlängerung max 6m
- Gewünschte Länge bei Bestellung bitte angeben.

- Art: 3000003 ARN4001 230VAC
 Art: 3000001 ARN4001 24VDC
 Art: 3013 Pendelwellenverlängerungsset 1m
 Art: 3015 Montageset für Seilverlängerung
 Art: 3016 Seilverlängerung komplett 1m
 Art: 3017 Seilverlängerung komplett 2m
 Art: 3019 Verlängerungsseil pro m.... (+Art No 3015)



Pendelwelle Seilverlängerung



Agromatic AG

Schweiz (Hauptsitz)
Agromatic AG
 CH-8637 Laupen
 Tel. (+41) 55 256 21 00
 Fax (+41) 55 256 21 11

Deutschland
Agromatic GmbH
 D - 01454 Radeberg
 Tel. (+49) 3528 4521 45
 Fax (+49) 3528 4875 32

Österreich
Agromatic Ges.m.b.H
 A-2201 Gerasdorf
 Tel. (+43) 2246 2925
 Fax (+43) 2246 27655



Technische und massliche Aenderungen im Sinne des Fortschrittes behalten wir uns jederzeit vor

email: info@agromatic.com
www.agromatic.com