

## Technische Daten

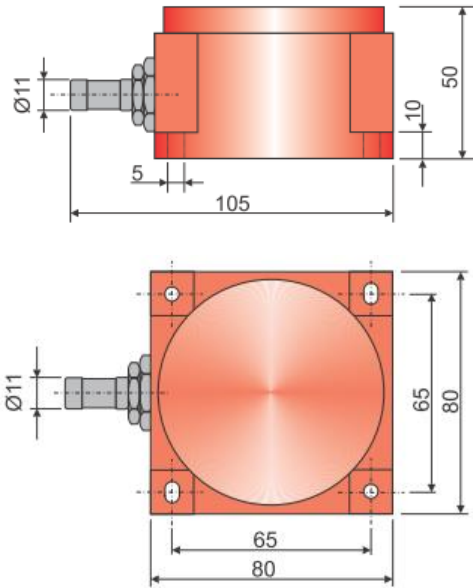
### Induktiver Sensor ASIQ80-CE80



<b>Artikel</b>	<b>Induktiver Sensor ASIQ80-CE80</b>
<b>Artikelnummer</b>	<b>3060005</b>
Einsatzzweck	Induktiver Näherungsschalter, geeignet für z.B. Schiefelaufüberwachung bei Elevatoren oder andere Stellglieder
Lieferumfang	Sensor
<b>Allgemeine Informationen</b>	
Montage	Befestigungslöcher
Gehäusematerial	Kunststoff
Abmessungen	80 x 105 x 50mm
Anschluss	geschirmtes Kabel, länge 3m, PVC
Zoneneinteilung	Zone 22 oder Zonenfrei
Messmethode	Induktiv
<b>Elektrische Daten</b>	
Betriebsspannung	10 – 35V <sub>DC</sub>
Ausgangs-Funktion	PNP, NO, NC
Stromaufnahme	< 10mA bei 24VDC
Schaltdistanz (Sn)	20 - 80mm, einstellbar
Hysterese (%Sn)	<= 10 bei Sn=50mm
Schaltfrequenz	35 Hz
Wiederholbarkeit	<= 3 (bei konstanter Temperatur)
Sensoranschluss	4-Leiter, 4 x 0.25mm <sup>2</sup> , geschirmt
Max. Ausgangsstrom	200mA
Spannungsabfall	< 1.8VDC (Ausgang ON)
Kurzschlusschutz	Integriert
Led	Integriert
<b>Temperaturbereich</b>	
Betriebstemperatur	-20°C bis +60°C
Lagertemperatur	-25°C bis +60°C
Max. Gehäusetemperatur	+80°C
Zusätzliche Temperatur-Sicherung	nicht rückstellbar nach +70°C Auslösung
<b>Sicherheitstechnische Daten</b>	
Geräteschutzklasse	Schutzklasse III
IP Schutzklasse	IP67
ATEX-Zulassung	Ex II 3D Ex tc IIIC T80°C Dc X

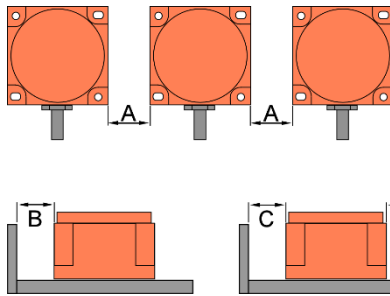
**Mechanische Daten**

Dimensionen (mm)  
und  
Bohrplan



Montageabstand zum  
nächsten Sensor

Die Nennwerte A-B-C  
beziehen sich auf  
Sn=35mm. Um weniger  
oder mehr Empfindlichkeit  
einzustellen, müssen sie  
entweder verringert oder  
erhöht werden.



A:  $\geq 750\text{mm}$   
B:  $\geq 80\text{mm}$   
C:  $\geq 100\text{mm}$

Anschlussschema



Position Empfindlichkeits  
einstellung, Schalt-LED

