

Sicherheit für Elevatoren / Förderbänder Trogkettenförderer

Die perfekte Überwachung



ALS 906 Serie

Drehzahl/Schiefelauf/Berstklappen
Drehzahl + Alarmanzeige
Sensorüberwachung
Leitungsüberwachung
Einzelalarm
Gruppenalarm
1-10 Sensoren
max. 2 Drehzahlsensoren
max. 8 Schiefelaufsensoren
max. 8 Berstklappen/Staumelder
optionale RS485 Schnittstelle
Internes Logbuch (128 Einträge)
Fehlerspeicher

ALT 605 Serie

Anschluss für 2 Elevatoren
1-10 Fühler
max. 8 x Lagertemperaturfühler
max. 2 Motortemperaturfühler
Einzelgrenzwert
Summengrenzwert
Einzel- und Summenalarm
Temperatur- und Alarmanzeige
1 - 4 Alarmausgänge
optionale RS485 Schnittstelle
Internes Logbuch (128 Einträge)
Fehlerspeicher

**Vernetzt
ALS906 / ALT605
lassen sich über die RS485
Schnittstellen problemlos
mit Leitsystemen vernetzen**

↓
Beispielsoftware mit RS485 im Lieferumfang

Explosionsschutzrichtlinien nach ATEX 2014-34-EU Anhang II, Abs. 1.5.1

Sicherheitsvorrichtungen müssen unabhängig von betrieblich erforderlichen Mess- und/oder Steuereinrichtungen funktionieren. [...]. Agromatic Überwachungsgeräte und Sensoren werden nach diesen Grundsätzen entwickelt und gebaut. Gemäss VDI2263 Blatt 8 sollen Elevatoren, Riemenantriebe und allgemein Förderantriebe auf Schlupf, Schiefelauf und Temperaturerhöhung an den Lagern überwacht werden. Diese in EN 1127-1 (Grundlagen und Methodik Ex-Schutz), EN 13463-5 (Konstruktive Sicherheit), EN 13463-6 (Zündquellenüberwachung), EN61508 (Funktionale Sicherheit) beschriebenen Methoden wurden in den vorliegenden Geräteserien ALS906 und ALT605 von Agromatic umgesetzt.



Agromatic



ATEX

email: info@agromatic.com
www.agromatic.com

Technische Aenderungen im Sinne des Fortschrittes behalten wir uns jederzeit vor!

Schweiz (Hauptsitz)
Agromatic AG
CH-8637 Laupen
Tel. (+41) 55 256 21 00
Fax (+41) 55 256 21 11

Deutschland
Agromatic GmbH
D - 01454 Radeberg
Tel. (+49) 3528 4521 45
Fax (+49) 3528 4875 32

Elevatoren zählen zu den weltweit gefährlichsten Maschinen die in Mühlen etc. verwendet werden. Durch eine qualitativ hochstehende Überwachung durch Drehzahl-/Schiefauflwächter, verbunden mit der entsprechenden Lagertemperaturüberwachung können gefährliche Zustände vermieden werden (Personen- und Maschinenschutz).

Die nachstehend beschriebenen Geräte erlauben den sicheren und vollkommenen Schutz von Elevatoren, Trogkettenförderern und Transportbändern.

Agromatic offeriert Ihnen das vollständige Programm - von ATEX geprüften Sensoren bis hin zu den Auswertegeräten und den entsprechenden Montageteilen.

Sie haben die Wahl zwischen kompletten Sets (Sensoren und Auswertung) oder Einzelgeräten.

Die Vielseitigkeit der Geräteserie erlaubt die Überwachung in allen möglichen Einsatzfällen (Beispiel Doppel-elevatoren)

Bausteine: die Überwachungsgeräte

ALS906

Art: 5060001

Kombiniertes Drehzahl- Schiefauflüberwachungsgerät zum Anschluss von bis zu 10 Sensoren. Einfachste Konfiguration vor Ort durch klare Parameterführung. Wahlweise können 1-2 Alarme zur optischen Einzelalarmierung gesetzt werden.

Alarmausgänge pot-freie Relaiskontakte. Einstellbare (15 Sek) Hochlaufverzögerung. Anzeige der Nominaldrehzahl. Einstellbare Toleranzwerte. Zum Anschluss aller Agromatic Standardsensoren, für Betrieb in allen Zonenkategorien. Konstante Leitungs- und Sensorüberwachung. Sicherheitskategorie 2. DIN 35 Schnappgehäuse. Anzeige der Funktionswerte. Optionelle RS 485 Datenschnittstelle mit Programmbeispiel für S7. Hilfsspannung 24 VDC. Eingebautes Logbuch für 128 Einträge (Messbereich Drehzahl 5 - 9999U/Min)



ALT605

Art: 5262

10-Kanal Temperaturüberwachungsgerät zur Sicherheitsüberwachung der Lager von 1 oder 2 Elevatoren (mit den Antriebsmotoren) gleichzeitig. Überwachung der je 4 Wellenlager und der Motor Temperatur. Automatisches Abfragen der angeschlossenen Temperaturfühler, Kontrolle des eingestellten Grenzwertes, Anzeige der Temperaturen mit Sensornummer und Alarmausgabe (Alarmspeicher). Alarme konfigurierbar für 1-4 pot-freie Relaisalarmausgänge oder wahlweise über optionelle RS 485 Datenschnittstelle mit Programmbeispiel für S7. Sicherheitskategorie 2. DIN 35 Schnappgehäuse, Hilfsspannung 24 VDC. Eingebautes Logbuch für 128 Einträge. Für den Betrieb in allen Zonenkategorien. Messbereich -30..210°C, Ex II (1) D



ALS10

Art: 7166 Stromversorgungsgerät 115/230AC/24VDC für ALS605 oder ALT 605 Geräte mit Sensoren. Anschluss bis zu 10 Geräte, wahlweise. DIN 35 Schnappgehäuse (Einsatz nur, wenn in Schaltschrank keine 24 VDC vorhanden sind)

Bausteine: die Sensoren

ASLS2000 PNP NC für Zonentrennung 20/22

Art: 2120

Opto-magnetischer Sicherheitssensor zur Schiefauflüberwachung der Elevatorgurte, vorwiegend bei Einsatz von Kunststoffbechern und Doppel-elevatoren (es werden zwei Sensoren pro Schiefauflüberwachung benötigt). Keine Justierung notwendig. Keine mechanischen Verschleissteile. Fiberglassensorstab mit Stabbruchsicherung. Leistungsbegrenzte Ausführung zum Einsatz in Zone 20 mit Zonentrennung. Hilfsspannung 10-35VDC
Ex II 1/3 D IP 65 T 90°C.



ASI80 CE80 PNP NC+NO für Zone 22

Art: 3080010

Störfester, induktiver Sensor mit Montagebügel aus Aluminium Art.3080007 zur Schiefauflüberwachung der Elevatorgurte speziell bei Einsatz von Metallbechern. (Es werden zwei Sensoren, links und rechts, pro Schiefauflüberwachung benötigt).

Montage hinter Trennglas Art. 3714 mit zugehörigem Montageset. Anschlusskabel 2m, geschirmt. Anschlussspannung 10-35 VDC Signalausgang PNP NC+NO max. 200mA
Schaltabstand einstellbar von 10-80mm. LED Funktionsanzeige. Baugröße 80x80x50mm
Einsatz in Zone 22: Ex II 3D Ex tc IIIC T80°C Dc



ASI12 CE4 PNP NC Art: 4006, PNP NO Art:4005

Art: 4023

mit abgeschirmtem Anschlusskabel 1.5m

Induktiver Sensor für Drehzahlerfassung und Berstklappe mit 4 oder 8mm Schaltabstand. Abtastung der Drehzahl an der Fusspunkt-/Antriebswelle (Wellenende, Keilnut oder an der Welle vorstehenden Teil wie z.B. Schraubenkopf). Der gleiche Sensor wird für die Überwachung von Überlaufklappen und Berstscheiben verwendet.

Lieferung komplett mit 2 Montagemuttern, Anschlussspannung 10-35 VDC

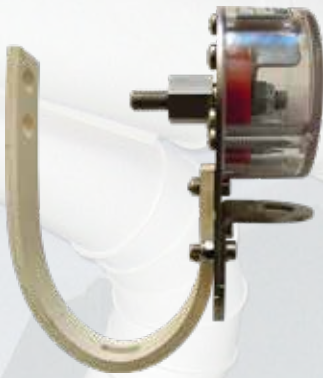
Signalausgang PNP max. 200 mA

Schaltabstand max. 4 / 8mm LED Funktionsanzeige

Durchmesser 12mm (M12x1mm), 18mm(M18x1mm)

Einsatz in Zone 22: Ex II 3D Ex tc IIIC T80°C Dc





ROTO Art. 3080014

Der Roto Drehzahlaufnehmer kann mit seinem M8 Gewinde sehr einfach an Wellen montiert werden. Es kann entweder ein M18 oder durch einfaches Drehen der Montagehalterung ein M30 Sensor montiert werden.

Der weiße Gurt dient zur Stabilisierung.

Die Drehzahlfahne ist durch ein durchsichtiges Gehäuse aus Polycarbonat geschützt.

Robuste Konstruktion aus Edelstahl V2A.



ABR 100 Art. 5070001

Bandrollenschalter für Zone 1/2 und 21/22

Sicherheitsbandrollenschalter zur Überwachung von Förderbändern im Zusammenspiel mit dem Auswertegerät ALS906

Rollenhöhe 95mm, Einstellbereich 100mm

Tastkontakt 1 Umschalter (3-Leiter Sicherheitsschaltung), max. zulässige Kontaktbelastung 250VAC 6A/ 24/230VDC 0,25A

Ex II 2G EEx de IIC T6 / Ex II2D IP65 - T80°C



Schraubtemperaturfühler Art. 1207

M8x10mm zum Einbau in Lagerschalen, mit 2m abgeschirmtem Anschlusskabel

Einsatz Zone 22: Ex II 3D Ex tcD IIIC IP67 T 200°C Dc



Schraubtemperaturfühler Art. 5030008

M10x1 Länge 10mm zum Einbau in Lagerschalen, mit 2m abgeschirmtem Anschlusskabel

Einsatz Zone 22: Ex II 3D Ex tcD IIIC IP67 T 200°C Dc

Flachtemperaturfühler ARTF50 Art. 1218

Anbaufühler zum Klemmen über bestehende Motorschrauben, unter Schmiernippel oder zum Klemmen mittels Schlauchbride, mit 2m abgeschirmtem Anschlusskabel

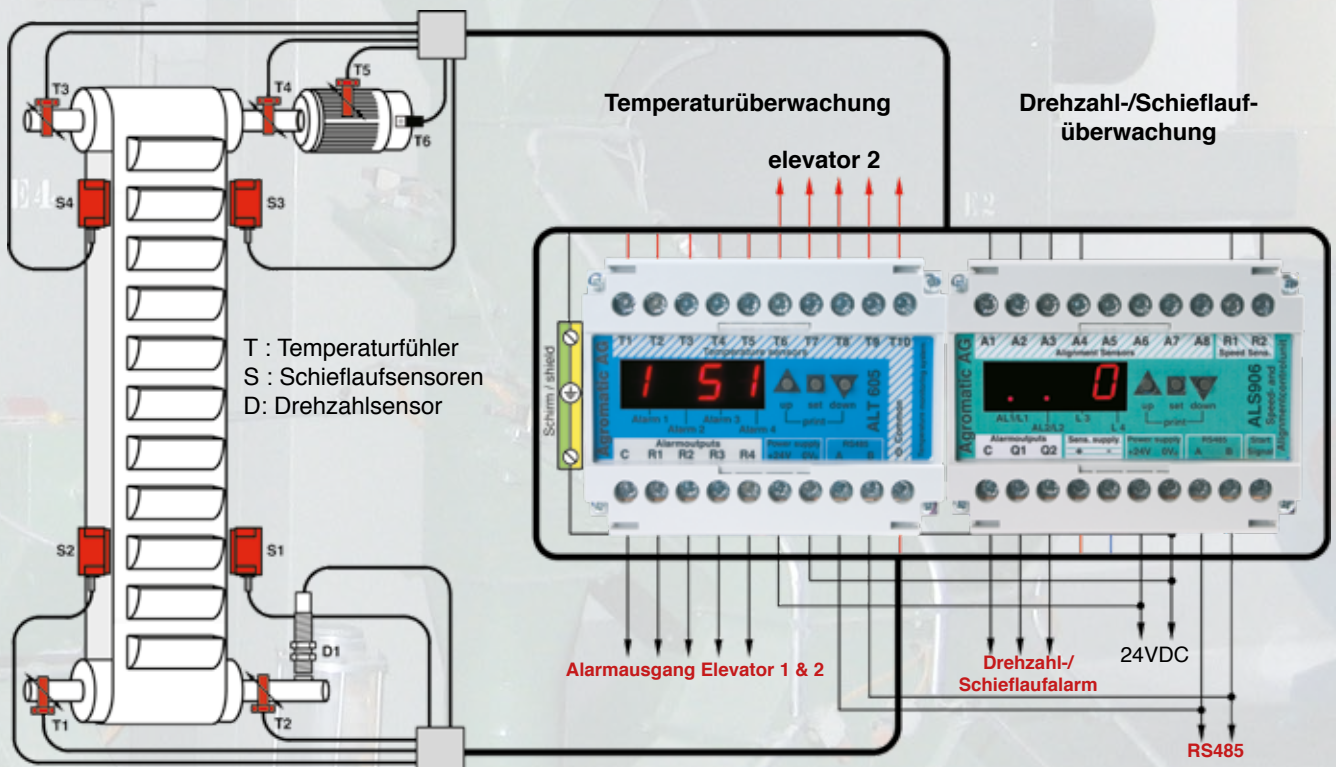
Einsatz Zone 22: Ex II 3D Ex tcD IIIC IP67 T 200°C Dc

Das Prinzip

Das von **Agromatic** angebotene Komplettsystem erlaubt die individuelle Zusammenstellung der Geräte aufgrund der in Ihrem Explosionsschutzdokument festgelegten Zoneneinteilungen. Das Baukastenprinzip vereinfacht eine spätere Erweiterung. Die elektrische Verdrahtung kann problemlos für Drehzahl-/ Schiefelauf und Temperaturüberwachung kombiniert werden. Dies ermöglicht, mit nur einem Kabel von der Auswertung zum Elevatorkopf oder Elevatorfuss zu fahren.

Hinweis: Elektroverteildosen sind in den nachstehend aufgeführten Gerätesets nicht enthalten.

Aus Störsicherheitsgründen sollten ausschliesslich abgeschirmte Kabel mit einem Schirmmass von min. 50 dB eingesetzt werden.



Komplette Sets bestehen immer aus Auswertegerät und Sensoren, jedoch ohne Hilfsmaterial wie Schrauben, Kabel und Verteildosen. Beim Einsatz von induktiven Sensoren sind die Zonentrenngläser mit Dichtungen separat zu bestellen! Die entsprechenden ATEX Schutz-/Montagebügel sind bei den ATEX Sensoren im Standardlieferungsumfang enthalten. Bitte beachten Sie die in Ihrem Explosionsschutzdokument angegebenen Zonen für Ihre Anlage. Die einzelnen landesspezifischen Vorschriften sind dabei zu beachten. Wir geben Ihnen gerne diesbezüglich Auskunft. Schiefelaufüberwachung bei Elevatoren: wir empfehlen ab einer Zughöhe von 25m (oder bei Sicherheitskategorie 2-4) immer Schiefelaufüberwachung oben und unten.

Sie haben die Wahl: komplette Sets oder Einzelgeräte

Set :	Spannung	Art. No:	Beschreibung:
ALS906/D	24VDC	506 0002	Elektronikgerät mit 1 ASI12 Drehzahlsensor
ALS906/D/D	24VDC	506 0003	Elektronikgerät mit 2 ASI12 Drehzahlsensoren
ALS906/S	24VDC	506 0004	Elektronikgerät mit 2 ASIQ80 Schiefauflsensoren (induktiv)
ALS906/S/S	24VDC	506 0005	Elektronikgerät mit 2 ASIQ80 Schiefauflsensoren (induktiv)
ALS906/D/S	24VDC	506 0006	Elektronikgerät mit 1 ASI12 Drehzahl- und 2 ASIQ80 Schiefauflsensoren (induktiv)
ALS906/D/S/S	24VDC	506 0007	Elektronikgerät mit 1 ASI12 Drehzahl- und 4 ASIQ80 Schiefauflsensoren (induktiv)
ALS906/D/S/S/S/S	24VDC	506 0008	Elektronikgerät mit 1 ASI12 Drehzahl- und 8 ASIQ80 Schiefauflsensoren (induktiv, für Doppellev.)
ALS906/SO	24VDC	506 0009	Elektronikgerät mit 2 ASLS2000 Schiefauflsensoren
ALS906/SO/SO	24VDC	506 0010	Elektronikgerät mit 4 ASLS2000 Schiefauflsensoren
ALS906/D/SO	24VDC	506 0011	Elektronikgerät mit 1 ASI12 Drehzahl- und 2 ASLS2000 Schiefauflsensoren
ALS906/D/SO/SO	24VDC	506 0012	Elektronikgerät mit 1 ASI12 Drehzahl- und 4 ASLS2000 Schiefauflsensoren
ALS906/D/SO/SO/SO/SO	24VDC	506 0013	Elektronikgerät mit 1 ASI12 Drehzahl- und 8 ASLS2000 Schiefauflsensoren
ALS906/D/D/S/S	24VDC	506 0014	Elektronikgerät mit 2 ASI12 Drehzahl- und 4 ASIQ80 Schiefauflsensoren
ALS906/D/D/SO/SO	24VDC	506 0015	Elektronikgerät mit 2 ASI12 Drehzahl- und 4 ASLS2000 Schiefauflsensoren
ALS906/D/D/SO	24VDC	506 0016	Elektronikgerät mit 2 ASI12 Drehzahl- und 2 ASLS2000 Schiefauflsensoren
Einzelgeräte			Einzelgeräte für Drehzahl - Schiefaufl - Berstklappen - Trogkettenförderer
ALS906	24VDC	506 0001	Elektronikgerät ALS906 ohne Sensoren, gewünschte Konfiguration angeben
ASI12 CE4 PNP NO	10..30VDC	000 4005	Drehzahlsensor Schaltabstand max 4mm / geschirmt ATEX
ASI12 CE4 PNP NC	10..30VDC	000 4006	Drehzahlsensor Schaltabstand max 4mm / geschirmt ATEX
ASH18 CE4 PNP NC+NO	10..30VDC	000 4023	Drehzahlsensor Schaltabstand max 8mm / geschirmt ATEX
ASI30 DC15 PNP NC-NO	10..30VDC	306 0002	Drehzahlsensor Schaltabstand max 15mm / kurze Bauform / geschirmt ATEX
ASIQ80 CE80 PNP NC+NO	10..35VDC	306 0005	Schiefauflsensor induktiv Schaltabstand 10-80mm ATEX
ASLS2000 PNP NC LED	10..35VDC	000 2120	Schiefauflsensor opto/magnetisch für Kunststoffbecher ATEX
Montageteil Schützbügel		308 0007	Sensor Haltebügel ATEX Zubehör zu SIQ80-CE80 induktive Sensoren
Montageteil Zonentrennung		000 3714	Zonentrennglas Z20/21-22-zonenfrei mit Dichtring
ABR100		507 0001	Bandrollenschalter für Förderbänder
Drehzahlaufnehmer Roto		308 0014	Drehzahlaufnehmer für 18/30mm Sensoren
ANC33M	10..35VDC	305 0005	Kapazitiver Sensor für Stauüberwachung im Elevatorkopf
USG 30		000 3704	Universalschutzgehäuse für ANC33M Sensoren mit 1 1/2" Gewinde
			Lagertemperatur - Motortemperatur - Grenztemperaturüberwachung
ALT605	24VDC	000 5262	ALT605 Grenztemperaturschalter ohne Sensoren
ALT605/T	24VDC	503 0001	ALT605 Grenztemperaturschalter mit 4 Schraubtemperaturfühler
ALT605/T/M	24VDC	503 0002	ALT605 Grenztemperaturschalter mit 4 Schraub- / und 1 Flachtemperaturfühler
ALT605T/T/M	24VDC	503 0003	ALT605 Grenztemperaturschalter mit 8 Schraub- / und 1 Flachtemperaturfühler
Schraubtemperaturfühler		000 1207	Schraubtemperaturfühler für Lagertemperatur M8 Gewinde ATEX
Schraubtemperaturfühler		503 0008	Schraubtemperaturfühler für Lagertemperatur M10x1 Gewinde ATEX
Flachtemperaturfühler		000 1218	Flachtemperaturfühler zum Anbau an Motoren ATEX
			Allgemeines Zubehör
RS485 Schnittstelle		000 5263	Optionelle RS 485 Schnittstelle für ALS906 und ALT605 Geräte (separat bestellen)
Stromversorgung	230VAC	000 7166	Stromversorgung auf DIN32 Schiene 230VAC/24VDC für 4 ALS906 oder ALT605 Geräte